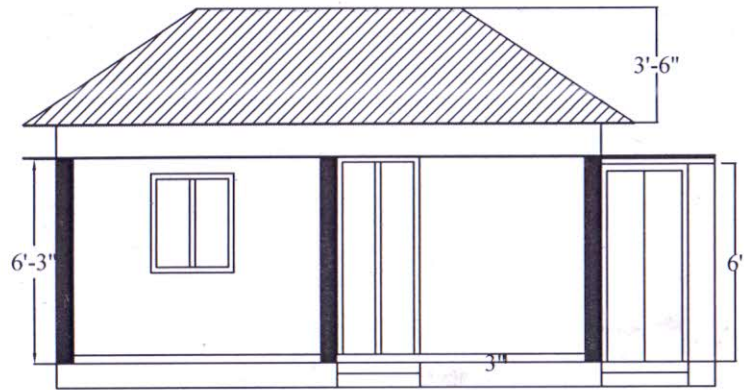
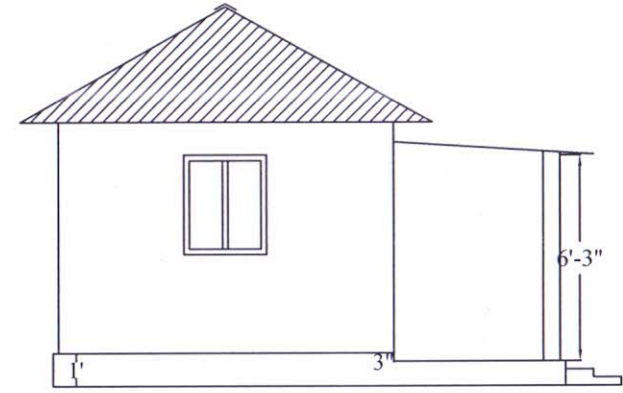


Design of Semi pucca house with latrine for House on landowner's land

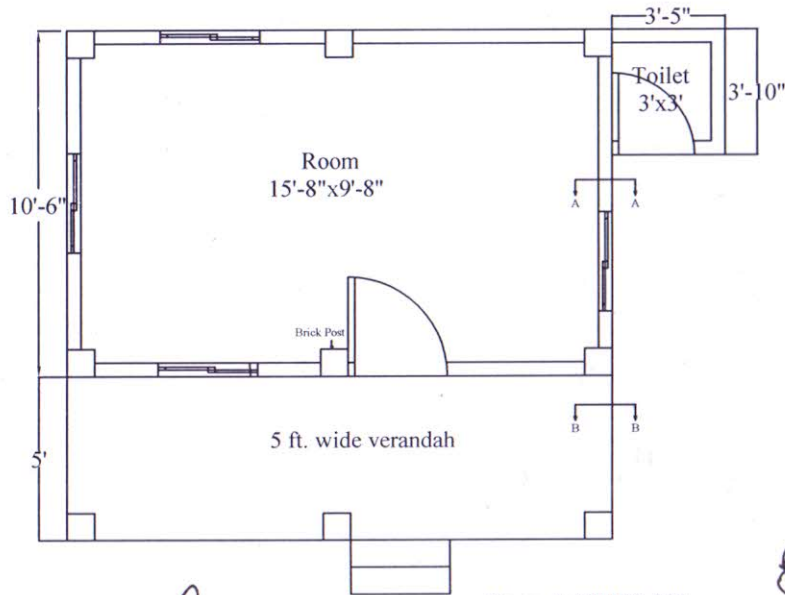


ELEVATION

SEMI PUCCA HOUSE ON OWNER'S LAND

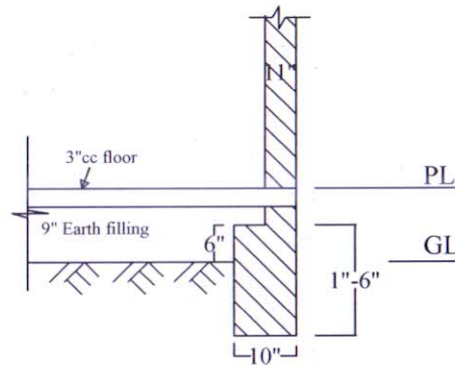


SIDE ELEVATION

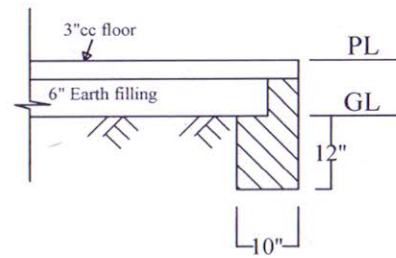


PLAN

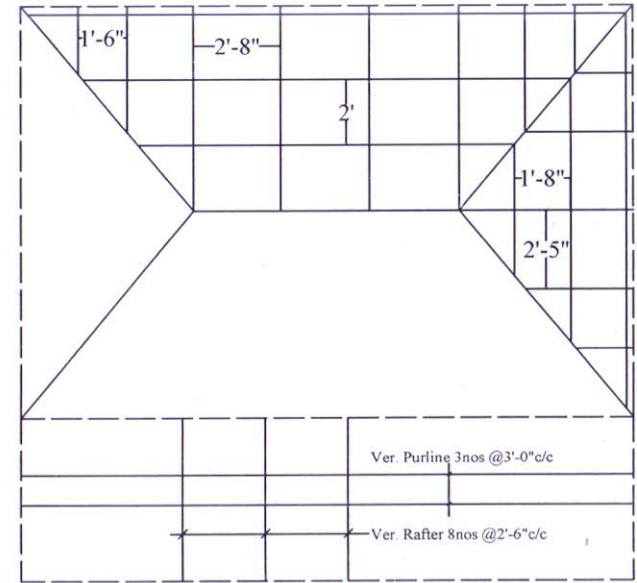
Door- 3'-00"X6'-00"
Window- 2'-6"X3'-00"
Brick Post- 10"X10"



Section-A-A



Section-B-B



Rafter & Purline Details.

মোঃ আবুল বাশার মোহাম্মদ
সহকারী প্রকৌশলী
আশ্রয়ণ-২ প্রকল্প
প্রধানমন্ত্রীর কার্যালয়।

শাহারুল আলম মন্ডল
উপ-প্রকল্প প্রকৌশলী
আশ্রয়ণ-২ প্রকল্প
প্রধানমন্ত্রীর কার্যালয়
Semi Pucca House

আবুল কালাম আজাদ
প্রকল্প প্রকৌশলী
আশ্রয়ণ-২ প্রকল্প
প্রধানমন্ত্রীর কার্যালয়